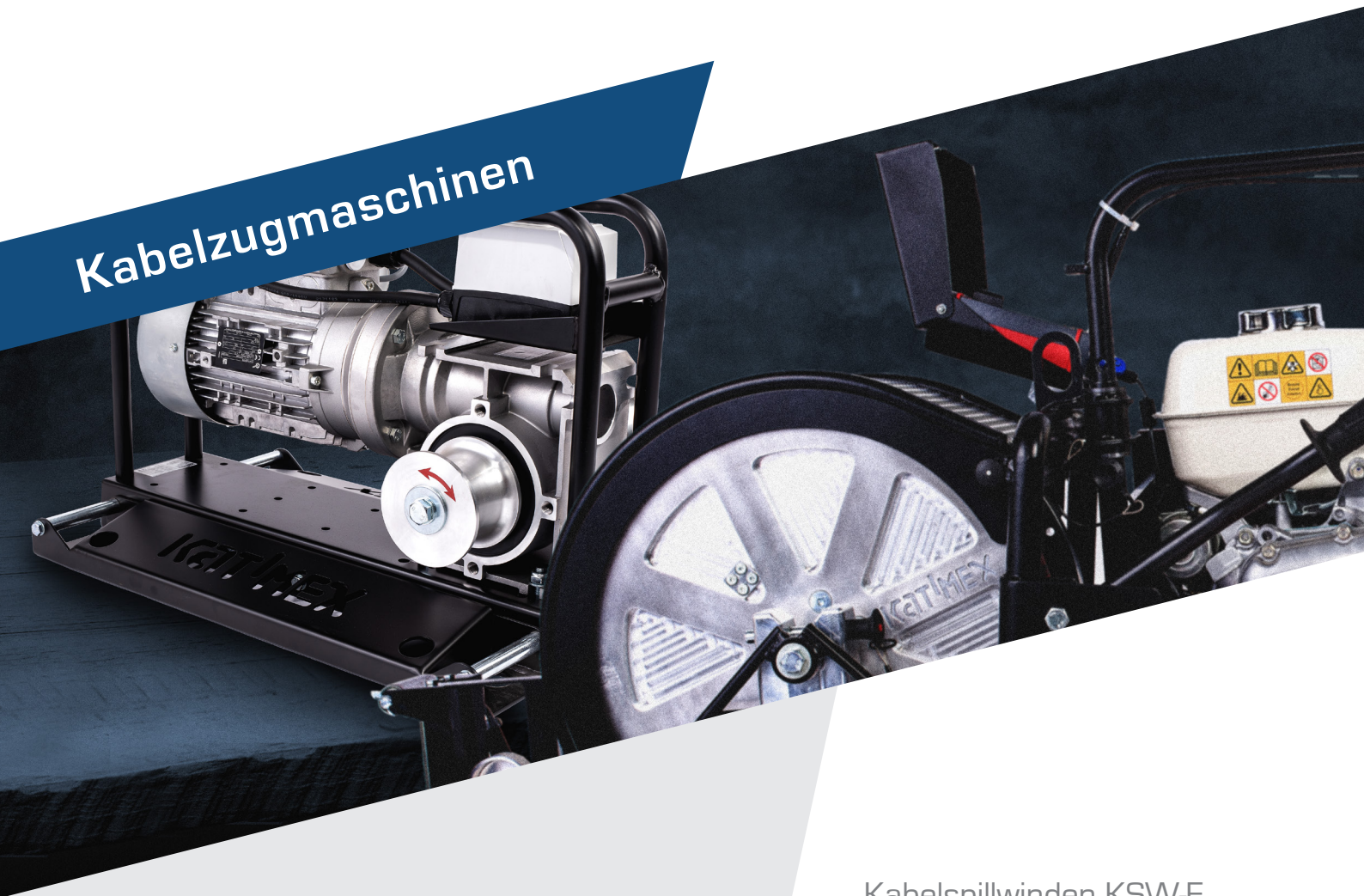


Kabelzugmaschinen



Kabelspillwinden KSW-E

Hilfsseilwinde HSW-B 750 ZP

Vorschubgerät VSG-H 400

Hydraulische Kabelwinden KZW-H

Stahlseile für Winden



Kabelspillwinde KSW-E

mit zwei Spillköpfen

Kompakt, leistungsstark & handlich



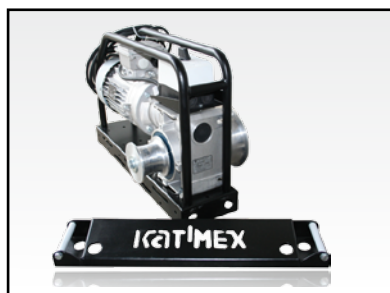
Bei Kabelverlegearbeiten, ob im Tiefbau oder in der Industrieverkabelung, sind KATIMEX® Spillwinden auf Grund ihrer **hohen Mobilität** ein unverzichtbares Hilfsmittel. Sie zeichnen sich durch **Wirtschaftlichkeit und Langlebigkeit** aus.

Die Bedienung ist denkbar einfach und selbst unter beengten Platzverhältnissen, z.B. in Industrieanlagen, sind unsere Spillwinden optimal geeignet. KATIMEX® Elektros pillwinden sind so konzipiert, dass sie in den unterschiedlichsten Arbeitspositionen befestigt und vielfältig verwendet werden können.

Die Spillwinden sind mit Zugkräften von 2,5 kN – 20 kN erhältlich. Durch mehrfaches Umschlingen des Spillkopfes mit dem Seil und einer leichten Vorspannung am offenen Ende des Seils ist die volle Leistung nutzbar.

Alle Spillwinden besitzen **zwei Spillköpfe mit unterschiedlichen Durchmesser n**. So stehen immer zwei unterschiedliche Geschwindigkeiten und Zugkräfte zur Verfügung. Dies ermöglicht eine schnelle Anpassung auf **wechselnde Gegebenheiten** bei der Kabelverlegung.

Der Einsatz von KATIMEX®-Spillwinden **steigert die Effizienz** und erhöht die Sicherheit beim Arbeitseinsatz.





Kabelspillwinde KSW-E

Qualitätsmerkmale:



Die Spillwinden von KATIMEX® bestehen aus einem 3-teiligen Gestell, der Grundplatte und zwei Seitenteilen.

Die Seitenteile sind demontierbar, wodurch die benötigte Standfläche bei beengten Platzverhältnissen auf ein **Minimum** reduziert werden kann. Dies ermöglicht die Montage der Winden auch **auf Kabelpritschen**.

Der umlaufende Stahlrohrrahmen ermöglicht eine senkrecht stehende Arbeitsposition der Elektrospillwinde.

Der optionale Trolley ermöglicht ein **leichtes und rückschonendes** Transportieren und Verahren der Winden. Hierzu wird der Trolley einfach in die Aufnahmeösen an der Grundplatte eingesteckt.



Die Umlenkhilfe ist für alle Katimex Spillwinden der KSW-E Serie geeignet. Sie dient der Unterstützung bei Kabelzügen und ermöglicht eine formschlüssige Anbindung von Winde und Kabelausslass.



Die **vielfältigen Befestigungsmöglichkeiten** erhöhen die Arbeitssicherheit, insbesondere in Umgebungen, bei denen die Winde nicht immer optimal positioniert werden kann.



Alle gängigen Befestigungsformen (Spanngurte, Erdspieße, usw.) können dank des **durchdachten Grundgestells** problemlos verwendet werden.



Material/Eigenschaften:

KSW-E 500 & 800

- Elektromotor
- 2 Aluminium Spillköpfe
- 2 Geschwindigkeiten
- Rechts- / Linkslauf
- Leichtes Aluminium-Gestell

KSW-E 2000

- Elektromotor
- 2 Aluminium Spillköpfe
- 2 Geschwindigkeiten
- Rechts- / Linkslauf
- Stabiles Stahl-Gestell



Kabelspillwinde KSW-E

KSW-E



KSW-E - KATIMEX® Elektroschleifwinde

durch die 2 Spillköpfe kann mit hoher Geschwindigkeit [8 m/min] und niedriger Zugkraft oder mit niedriger Geschwindigkeit [4 m/min] und hoher Zugkraft gearbeitet werden.

ACHTUNG: Die Winden sind nicht für senkrechte Hebezüge geeignet.

OPTIONEN: Fußschalter für zusätzlichen Komfort und Sicherheit (nur 230V), kompakter Trolley für den bequemen Transport der Winde.

Abmessungen: 608 mm x 376 mm x 400 mm

Typ	Motorleistung	Zugkraft	Gewicht	Art.-Nr.
KSW-E 500	0,55 kW/230V	2,5/5,0 kN	35 kg	105510
KSW-E 800	1,10 kW/230V	4,0/8,0 kN	39 kg	105511
KSW-E 1200	1,10 kW/400V	6,0/12,0 kN	42 kg	105513
KSW-E 2000	1,50 kW/230V	10,0/20,0 kN	58 kg	105512

Zubehör für Kabelspillwinde KSW-E

Umlenkhilfe



Umlenkhilfe

für die Spillwinden der Reihe KSW-E.

Mit 2 Gelenken. Teleskopierbar bis zu einer Länge von 3,20 Meter, erreichbare Schachttiefe 1,0 m, Rohraufnahme von 40-160 mm

Abmessung 900 mm x 470 mm x 470 mm

Typ	Max. Zuglast	Gewicht	Art.-Nr.
OPT PG	20 kN	37 kg	105530

Fahrgewagen - Trolley



Trolley

für das sichere und rückschonende Verfahren der KATIMEX® Spillwinden. Pulverbeschichtetes Stahlrohrgestell.

Typ	Höhe	Breite	Tiefe	Gewicht	Art.-Nr.
OPT-01	1150 mm	410 mm	340 mm	4,3 kg	105516

Fußschalter



Fußschalter

optional zu den 230V Elektroschleifwinden KSW-E 500, 800 und 2000.

Wird einfach zwischen Steckdose und Winde eingesteckt.

Schutzart IP65

Typ	Gewicht	Art.-Nr.
OPT-02	1,7 kg	105515

Erdnagel



Erdnagel

zum Befestigen der Winden auf losem Untergrund, bzw. immer dort, wo keine Befestigung mit Spanngurten möglich ist.

Typ	Länge	Durchmesser	Gewicht	Art.-Nr.
OPT-03	365 mm	16 mm	0,75 kg	105517



Zubehör für Kabelspillwinde KSW-E

Zurrgurte



Zurrgurte mit Ratsche

eignen sich besonders gut als Sicherungssystem auf Kabelbahnen und überall da, wo keine Erdnägel verwendet werden dürfen.
Zur einfachen Befestigung an den Seitenteilen oder der Grundplatte.

Typ	Länge	Breite	Spannkraft	Gewicht	Art.-Nr.
OPT-04	500 cm	25 mm	8,0 kN	0,34 kg	105518
OPT-05	800 cm	50 mm	40,0 kN	1,85 kg	105519

Polyester Faserseile



Polyester Faserseile

hochbelastbare, dehnungsarme Polyesterfaserseile, 16-fach geflochten. Beidseitig eingespleisste Schlaufen.

Weitere Längen auf Anfrage

Typ	Länge	Seil-Ø	Bruchkraft	Gewicht	Art.-Nr.
PFS 8-150	150 m	8 mm	14,3 kN	6,0 kg	105650
PFS 8-200	200 m	8 mm	14,3 kN	8,0 kg	105651
PFS 8-250	250 m	8 mm	14,3 kN	10,0 kg	105652
PFS 12-150	150 m	12 mm	30,0 kN	14,7 kg	105654
PFS 12-200	200 m	12 mm	30,0 kN	19,6 kg	105655
PFS 12-250	250 m	12 mm	30,0 kN	24,5 kg	105656
PFS 16-150	150 m	16 mm	48,0 kN	28,2 kg	105657
PFS 16-200	200 m	16 mm	48,0 kN	37,6 kg	105658
PFS 16-250	250 m	16 mm	48,0 kN	47,0 kg	105659

Empfohlene Erweiterungen

Seilwickler SW 200



Seilwickler

für leichtes Auf- und Abwickeln von Windenseilen
Abmessung 800 mm x 570 mm x 590 mm

Fassungsvermögen	Traglast	Gewicht	Art.-Nr.
200 m Ø 16 mm / 250 m Ø 12 mm	50 kg	8 kg	107128

Kabelziehstrümpfe



verzinkte Stahllitze

handgeflochten

auch in Edelstahl erhältlich

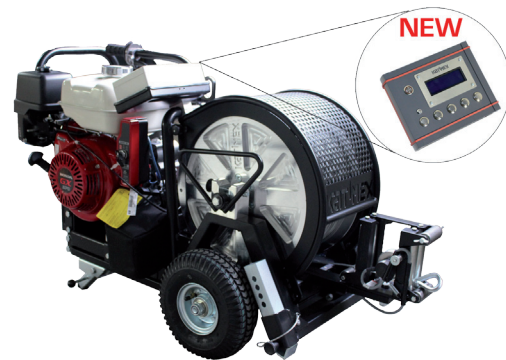
Kabel-Ø (mm)	Praktische Bruchlast (kN)	Verlegezugkraft (kN)	Gewicht* (kg)	W 600mm Art.-Nr.	W 900mm Art.-Nr.
10 - 20	18,8	9,4	0,22	109001	108000
20 - 30	22,6	11,3	0,35	109002	108001
30 - 40	37,0	18,5	0,50	109003	108002
40 - 50	55,0	27,5	0,80	109004	108003
50 - 65	55,0	27,5	0,85	109005	108004
65 - 80	73,2	36,6	1,08	109006	108005
80 - 95	73,2	36,6	1,24	109007	108006
95 - 110	85,0	42,5	1,73	109008	108007
110 - 130	106,0	53,0	1,79	109009	108008
130 - 150	106,0	53,0	1,94		108009
150 - 180	127,0	63,5	2,09		108010

* nur für W 900 mm

Hilfsseilwinde HSW-B 750 ZP

mit Zugkraftmessung und -protokollierung

Stark - Innovativ - Kompakt



Die Hilfsseilwinden der Serie HSW-B 750 sind bestens geeignet, um schwere Windenseile großer Kabelziehwinden mit hoher Zugkraft in Leerrohre oder Kabeltrassen einzubringen. Selbstverständlich können auch leichtere Energie- oder Telekommunikationskabel über weite Strecken eingezogen werden. Durch die Zugkraftabschaltung können sogar Fernmeldekabel ohne Risiko verlegt werden. Die Zugkraftaufzeichnung mit Protokollierung erbringt den von Auftraggebern immer häufiger geforderten Mess-Nachweis.

Katimex bietet die HSW-B 750 in 3 Varianten an:

- HSW-B 750 als Hilfsseilwinde
- HSW-B 750 Z mit Zugkraftanzeige via Dynamometer und Zugkraftabschaltung
- HSW-B 750 ZP mit Zugkraftaufzeichnung und digitaler Anzeige von Länge, Zugkraft und Geschwindigkeit sowie Zugkraftabschaltung

Ein bewährter und leistungsstarker **HONDA 4-Takt Benzinmotor** treibt die Seiltrommel mittels Keilriemen an. Eine zwischengeschaltete **Ölbadkupplung** gewährt einen **ruckfreien** Seilzug unter Last wie auch im Leerlauf. Die Ölbadkupplung trennt die Kraftübertragung selbstständig im Leerlauf, ohne den Keilriemen entspannen zu müssen. Beim Erhöhen der Motordrehzahl sorgt sie für einen sanften Kraftschluss. Der Motor kann, abhängig vom Modell, elektrisch oder durch einen Seilzugstarter gestartet werden. Die mobile und kompakte Bauweise der Winde bietet vielfältige Einsatzmöglichkeiten und eine baustellengerechte Verwendung.

Die **HSW-B 750 ZP** ist mit einer **Zugkraftmessung inklusive Protokollierung und Zugkraftabschaltung** ausgestattet. Das Messprotokoll wird auf einer SD-Karte gespeichert und kann als PDF weitergeleitet werden. Die Zugkraftabschaltung verhindert ein Überschreiten der vom Hersteller angegebenen maximalen Zugkräfte und schützt so das Kabel vor Überlastung. Durch die frei drehende Trommel eignet sich die HSW-B auch für das Einblasen von Stahlseilen.

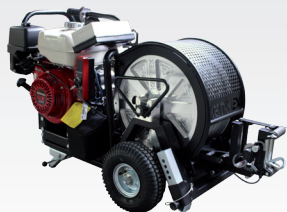
Die Winden der Reihe HSW-B 750 sind nach den neusten EG-Richtlinien gebaut.





Hilfsseilwinde HSW-B 750 ZP

Qualitätsmerkmale:



Die leicht herausnehmbare Seiltrommel ermöglicht das Wechseln der Haspel selbst auf der Baustelle ohne Werkzeug in wenigen Sekunden. Gründe für den Wechsel der Haspel können das Verlängern des Stahlseils sein oder der Wechsel zu einer anderen Seilstärke.

Katimex bietet Seile in den Längen von 1100 Meter in Ø 4 mm über 700 Meter in Ø 5 mm bis hin zu der 500 Meter Variante in 6 mm Stärke an. Wir empfehlen ein Stahlseil mit einem 6 mm Durchmesser, um eine 2-fache **Sicherheit** der maximalen Bruchlast bei Horizontalzügen zu erreichen.

Typ	Motorleistung	Zugkraft	Gewicht	Art.-Nr.
HSW-B 750 ZP	6,5 kW	7,5 kN	139 kg	105577
HSW-B 750 Z	6,5 kW	7,5 kN	135 kg	105576
HSW-B 750*	6,5 kW	7,5 kN	120 kg	105575

*ohne Zugkraftmessung

Optionen:

Bezeichnung		Art.-Nr.
Ersatz-Haspel für HSW-B, Alu	leer	105591
Stahlseil, Ø 4 mm	Länge 1100 m	Bruchlast 10,3 105674
Stahlseil, Ø 5 mm	Länge 700 m	Bruchlast 16 kN 105675
Stahlseil, Ø 6 mm	Länge 500 m	Bruchlast 23 kN 105676

Die Seiltrommel kann durch Entspannen des Keilriemens freigeschaltet werden und ist somit bestens für das Einblasverfahren geeignet.



Wenn mit unterschiedlichen Seildurchmessern gearbeitet wird oder das vorhandene Seil durch ein weiteres verlängert werden muss, entfällt durch einfaches Auswechseln der Haspel ein aufwändiges Umspulen. Hierzu bieten wir selbstverständlich zusätzliche Ersatzhaspel als Erweiterung an.



Die Zugkraftaufzeichnung erlaubt die Darstellung und Protokollierung der gezogenen Kräfte und ermöglicht durch die Messung ein automatisches Abschalten der Winde bei Überschreitung der vordefinierten Werte.



Produktvorteile:

HSW-B 750 ZP / HSW-B 750 Z / HSW-B 750

- kompakte, baustellengerechte Bauweise
- leicht wechselbare Seiltrommel mit großem Fassungsvermögen
- hohe Seilzuggeschwindigkeit mit bis zu 70m/min
- enorme Zugkräfte von bis zu 10 kN
- höhenverstellbare Stützfüße
- Keilriemenspannung mit Schnellspannhebel
- Seiltrommel-Abdeckung für hohe Sicherheit
- Seilschonende, manuelle Seilschichtung
- Zugkraftmessung mit Protokollierung bei der Variante ZP
- neuer Klappgriff für leichteren Transport

VSG-H 400

Vorschubgerät zur Kabelverlegung

Hydraulisches Vorschubgerät
mit Einscheiben-Spill



Katimex Kabelvorschubgeräte werden eingesetzt um die bei einem Kabelzug auftretenden Zugkräfte zu reduzieren und dadurch das Kabel zu schonen. Sie können immer dann zum Einsatz kommen wenn die errechneten Zugkräfte des Kabels über denen vom Hersteller angegebenen Maximalwerten liegen.

Die Schubeinheit kann zum Einziehen oder Einschieben von Rohren, Kabeln und Polykat® Glasfaserprofilen ab einem Durchmesser von 9 mm verwendet werden, während der zusätzliche, seitliche Spillkopf in Verbindung mit Polyesterfaserseilen auch zum Einziehen von Kabeln Verwendung findet.

Das Katimex Kabelschubgerät VSG-H 400 ist speziell für den Einsatz in beschränkten Platzverhältnissen konzipiert und kann auch innerhalb von Gebäuden, Anlagen oder Schiffen eingesetzt werden. Die geringe Bauhöhe und das geringe Gewicht ermöglichen die Positionierung direkt in Kabeltrassen.

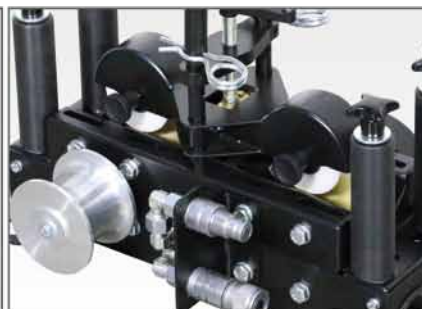
Zudem ist mit der Schubeinheit ein drallfreies Abwickeln von der Kabeltrommel und sauberes Verlegen der KR oder SNR-Verbände im Erdreich möglich. Der auf der Trommel befindliche Memory Effekt der Verdrehung wird beim Abwickeln reduziert oder sogar aufgehoben. Verdrehfrei verlegte SNR-Verbände reduzieren die Reibkräfte im Rohr und erhöhen die maximalen Einblaslängen enorm.

Anwendungsbereiche

- Die extrem kompakte Bauart und geringen Abmessungen ermöglichen den Einsatz unter eingeschränkten Platzverhältnissen wie Kabelgräben oder Kabelschächte, im inneren von Gebäuden, Industrieanlagen oder auch in größeren Maschinen oder Schiffen.
- Durch das geringe Gewicht und die kleine Bauhöhe kann die Schubeinheit direkt an die Kabeltrasse z.B. unter der Decke positioniert werden.

Produktvorteile

- Unterstützt den Kabelzug
- Reduziert die Zugkräfte
- Schont die zu ziehenden Kabel und Rohre
- Beschleunigt den Arbeitsvorgang
- Drallfreies Abwickeln von der Kabeltrommel
- Außenliegender Spillkopf ermöglicht das Einziehen von Kabel und Rohren mit Polyesterfaserseil



Technische Information:



Zum Antrieb des VSG-H 400 wird ein Hydraulikaggregat mit den folgenden Mindestanforderungen benötigt:

- 30 l/min Durchflussmenge (Hydrauliköl)
- 150 bar Arbeitsdruck im Hydraulikkreislauf

Die Vorschubkräfte beziehen sich auf erreichbare Werte bei Verwendung von trockenen Rollen und trockenem zu bewegendes Kabel. Die Verwendung von Gleitmittel muss in Arbeitsrichtung hinter dem Vorschubgerät stattfinden.

Art.-Nr.	105940
Schubkraft [kg] ~ dN	max. 400
Schubgeschwindigkeit [m/min]	0 - 40
Kabeldurchmesser [mm]	9 - 70
Gewicht [kg]	25
Volumenstrom [l/min]	0-30
Hydraulikdruck [bar]	150
Schubgeschwindigkeit (mittlerer Bereich Antriebsrad - Ø 7mm)	
bei 5 l/min	8 m/min
bei 25 l/min	40 m/min
Zugkraft am Spill [kg]	max. 350
Maße [cm]	45,5x29x33

Empfohlenes Zubehör:

Hydraulikaggregat Hycon HPP13 Flex

mit 13 PS Honda Beinmotor

Art.-Nr.: 105930

Produktinformationen

Stufenlose Einstellung zwischen 0 und 30 lpm bei bis zu 150 bar. (Ethma Kategorie „C“)

Inklusive ON / OFF Schalter für Hydraulikkreislauf

Ohne Hydrauliköl. Es können sowohl synthetische als auch Bio-ölsorten verwendet werden

Achtung - Hydrauliköl vor Inbetriebnahme auffüllen!

Gewicht: 81 kg

Abmessung:
715 x 622 x 605 mm



Schlauchpaket für Hydraulikaggregat Hycon HPP 13 Flex

6m, ½ Zoll

Art.-Nr.: 105931

Produktinformationen

Doppel-Schlauch für Hydraulikwerkzeug, einschließlich ½ Zoll flachdichtende Kupplungen, unbefüllt, [ca. 2 Liter Hydrauliköl notwendig]

Achtung - Hydrauliköl auffüllen vor Inbetriebnahme!



Schutzgitter für Hydraulikaggregat Hycon Hpp13 flex

Art.-Nr.: 105932

Produktinformationen

Baustellengerechte Schutzeinrichtung für das Hydraulikaggregat zur Abdeckung des Benzinmotors



Hydraulische Kabelziehwinde KZW-H 10 mit Trommel 10 kN

Für die vielseitige
Verlegung von Erdkabeln



Die **Kabelziehwinde KZW-H 10** ist kompakt gebaut. Sie ist vielseitig und dank der kurzen Rüstzeit stets schnell einsetzbar. Die Zugkraft wird über die Trommel erzeugt. Geschwindigkeit und Drehrichtung können zu jeder Zeit problemlos über das Bedienfeld verändert werden.

Über eine Anzeige sind die Zugkräfte permanent ablesbar. Die manuellen Stützen ermöglichen einen stabilen Stand, auch in schwierigem Gelände.

Die **KZW-H 10** ist ein Qualitätsprodukt und erfüllt die höchsten technischen Anforderungen. Die Trommelwinde wird unter Beachtung der EG-Maschinenrichtlinie hergestellt und kann für den öffentlichen Straßenverkehr zugelassen werden.

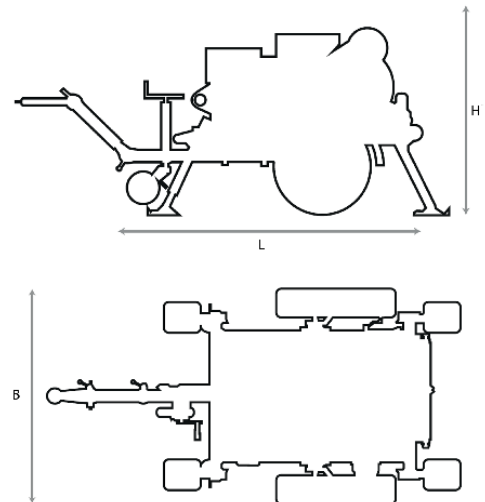
- Zugkraft bis zu 10 kN
- Geschwindigkeit max. 40 m/min
- Entnehmbare Seiltrommel
- Automatisch schwingender Seilwickler mit Leerlaufstellung für manuelle Bedienung
- Kraftmesser zum Ablesen der Zugkraft
- Trommelfreilauf zum Einblasen eines Seils
- Hydraulische Sicherheitsbremse
- Starre Achse und Anhängervorrichtung
- Anschlüsse zum Verankern und Anheben
- Manuelle Stützen zum Stabilisieren der Winde
- Wärmetauscher zur Abkühlung des Öls im Hydraulikkreislauf
- Verstellbare Seilrolle für vertikale und horizontale Kabelzüge





Hydraulische Kabelziehwinde

Technische Daten	
Art.-Nr.	105480
Zugkraft max.	10 kN
Zugkraft bei Geschwindigkeit max.	4 kN
Geschwindigkeit max.	40 m/min
Geschwindigkeit bei Zugkraft max.	15 m/min
Trommeldurchmesser innen	200 mm
Trommeldurchmesser außen	500 mm
Trommelbreite	500 mm
Seillänge bei 8 mm Stahlseil	800 m
Seillänge bei 10 mm Stahlseil	500 m
Abmessungen (LxBxH)	1200 x 1050 x 850 mm
Gewicht (ohne Stahlseil)	350 kg



Motor	
Antriebsart	Benzinmotor
Leistung	8,8 kW
Kühlsystem	Luftkühlung
Startsystem	per Seil

Um maximalen Komfort zu gewährleisten, bieten wir folgende Optionen an:

Optionen	
Bezeichnung	Art.-Nr.
1. Zugkraftabschaltung (der Motor schaltet bei Erreichen der eingestellten Zugkraft ab)	105485
2. Dieselmotor mit Seilstarter	105483
3. Elektrostarter mit 12V Batterie	105484
4. PVC Verkleidung (Aufbau)	105482
5. Achse mit höhenverstellbarer Deichsel und Reifen zum Befahren der Straße bis 60 km/h, mit mechanischer Handbremse	105481
6. Straßenverkehrszulassung	105331

* nur bei Neubestellung möglich

Stahlseile		Bezeichnung	Ø	Bruchlast	max. Länge	Art.-Nr.
	AC Standard 6 x 36	AC Standard 6 x 36	8 mm	40,0 kN	800 m	105678
		LR 19 x 7	8 mm	40,0 kN	800 m	105688
	LR 19 x 7	AC Standard 6 x 36	10 mm	70,0 kN	500 m	105680
		LR 19 x 7	10 mm	70,0 kN	500 m	105690



Hydraulische Kabelziehwinde KZW-H 30 mit Doppelspül 30 kN

Für die schnelle
Erdkabelverlegung



Einsätze im Kabeltiefbau verlangen von den Maschinen ein Höchstmaß an Sicherheit und Zuverlässigkeit. Für die unterirdische Verlegung von Kabeln, Glasfaserleitungen und Rohren wurde die **Kabelziehwinde KZW-H** entwickelt. Sie zeichnet sich durch kompakte Bauweise und hohe Zugkraft aus.

Vor dem Arbeitseinsatz wird die abschließbare Klappe zum Bedienpult geöffnet und die Winde im Boden verankert: kurze Rüstzeiten minimieren die Rüstkosten!

Zugkraft, Geschwindigkeit und gezogene Seillänge werden permanent auf dem großen Farbdisplay angezeigt. Die intuitive Steuerung erfolgt über ein übersichtliches Bedienfeld. Geschwindigkeit und Drehrichtung können jederzeit geändert werden.

Der USB-Anschluss ermöglicht die Datenübertragung inklusive der maximalen Zugkräfteeinstellung und der Arbeitszeit auf ein externes Speichermedium. Die integrierte Software erlaubt ein einfaches Auslesen der Daten. Über den optionalen Thermodrucker können die Daten direkt vor Ort ausgedruckt werden.

Die **KZW-H 30** erfüllt höchste technische Anforderungen. Die geschlossene, schallgedämmte Einheit reduziert das Betriebsgeräusch auf ein Minimum. Die Winde wird unter Beachtung der EG-Maschinenrichtlinien hergestellt und kann für den öffentlichen Straßenverkehr zugelassen werden.

- Zugkraft bis zu 30 kN
- Geschwindigkeit max. 80 m/min.
- Kontrollpanel mit Farbdisplay
- Hydraulische Rücklaufbremse
- Fahrgestell mit Achsstoßdämpfern
- Anschlüsse zum Verankern und Anheben
- Haspel mit automatischer Seilschichtung, entnehmbar
- Mechanische Stützen an Vorder- und Rückseite
- Wahlweise mit PKW-Kugelpkupplung oder LKW-Zugöse

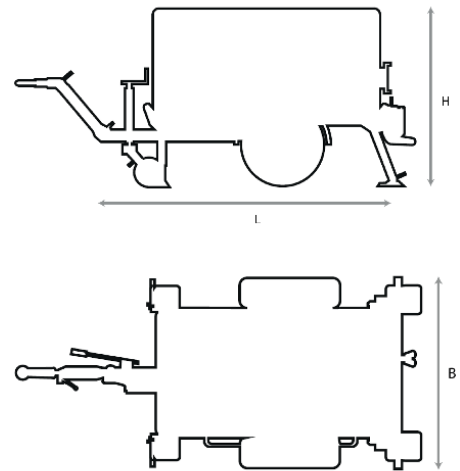




Hydraulische Kabelziehwinde

Technische Daten

Art.-Nr.	105330
Zugkraft max.	30 kN
Zugkraft bei Geschwindigkeit max.	5 kN
Geschwindigkeit max.	80 m/min
Geschwindigkeit bei Zugkraft max.	16 m/min
Doppelspül	2 x Ø 200 mm
Trommeldurchmesser	600 mm
Seillänge bei 8 mm Stahlseil	1000 m
Seillänge bei 10 mm Stahlseil	650 m
Abmessungen (LxBxH)	2100 x 1300 x 1300 mm
Gewicht (ohne Stahlseil)	1000 kg



Motor

Antriebsart	Dieselmotor
Leistung	20 kW
Kühlsystem	Wasserkühlung
Bordnetz	12 V

Um maximalen Komfort zu gewährleisten, bieten wir folgende Optionen an:

Optionen

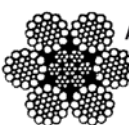

Bezeichnung	Art.-Nr.
1. Straßenverkehrszulassung mit PKW Deichsel	105331
2. Straßenverkehrszulassung mit LKW Deichsel	105361
3. Fernbedienung über Kabel, 10 m Kabellänge*	105332
4. Funkfernbedienung, max. Distanz 50 m*	105333
5. Thermodrucker im Alukoffer	105335
6. Hydraulische Standfüße*	105336
7. Motorisierte Gummiketten (Raupe, nicht mit Straßenverkehrszulassung)*	105420

* nur bei Neubestellung möglich

Zubehör

Bezeichnung	Art.-Nr.
Teleskopvorrichtung für Windenseil, zur Umlenkung in Schächte	105334

Stahlseile

	Bezeichnung	Ø	Bruchlast	max. Länge	Art.-Nr.
	AC Standard 6 x 36	8 mm	40,0 kN	1000 m	105678
	LR 19 x 7	8 mm	40,0 kN	1000 m	105688
	AC Standard 6 x 36	10 mm	70,0 kN	650 m	105680
	LR 19 x 7	10 mm	70,0 kN	650 m	105690

LR 19 x 7



Hydraulische Kabelziehwinde KZW-H 40 mit Doppelspind 40 kN

Für die Verlegung von Rohren,
Kabeln und Glasfaserleitungen



Die **Kabelziehwinde KZW-H** kann vielseitig eingesetzt werden und zeichnet sich durch kompakte Bauweise und hohe Leistungsfähigkeit aus.

Vor dem Arbeitseinsatz wird die abschließbare Klappe zum Bedienpult geöffnet und die Winde im Boden verankert: kurze Rüstzeiten minimieren die Rüstkosten!

Zugkraft, Geschwindigkeit und gezogene Seillänge werden permanent auf dem großen Farbdisplay angezeigt. Die intuitive Steuerung erfolgt über ein übersichtliches Bedienfeld. Geschwindigkeit und Drehrichtung können jederzeit variiert werden.

Der USB-Anschluss ermöglicht die Datenübertragung inklusive der maximalen Zugkrasteinstellung und der Arbeitszeit auf ein externes Speichermedium. Die integrierte Software erlaubt ein einfaches Auslesen der Daten. Über den optionalen Thermodrucker können die Daten direkt vor Ort ausgedruckt werden.

Die **KZW-H 40** erfüllt höchste technische Anforderungen. Die geschlossene, schallgedämmte Einheit reduziert das Betriebsgeräusch auf ein Minimum. Die Winde wird unter Beachtung der EG-Maschinenrichtlinien hergestellt und kann für den öffentlichen Straßenverkehr zugelassen werden.

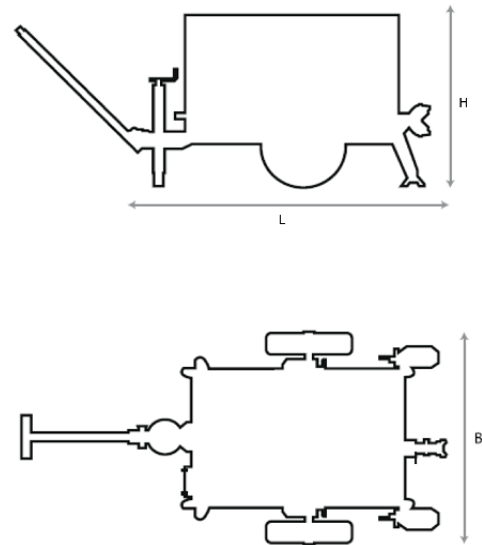
- Zugkraft bis zu 40 kN
- Geschwindigkeit max. 60 m/min.
- Kontrollpanel mit großem Farbdisplay
- Hydraulische Rücklaufbremse
- Fahrgestell mit Achsstoßdämpfern
- Anschlüsse zum Verankern und zum Anheben
- Haspel mit automatischer Seilschichtung, entnehmbar
- Mechanische Stützen an Vorder- und Rückseite
- Deichsel wahlweise mit PKW-Kugelkopfkupplung oder LKW-Zugöse





Hydraulische Kabelziehwinde

Technische Daten	
Art.-Nr.	105340
Zugkraft max.	40 kN
Zugkraft bei Geschwindigkeit max.	10 kN
Geschwindigkeit max.	60 m/min
Geschwindigkeit bei Zugkraft max.	16 m/min
Doppelspill	2 x Ø 280 mm
Trommeldurchmesser	520 mm
Seillänge bei 10 mm Stahlseil	1200 m
Seillänge bei 12 mm Stahlseil	1000 m
Abmessungen (LxBxH)	3100 x 1700 x 1750 mm
Gewicht (ohne Stahlseil)	1900 kg



Motor	
Antriebsart	Dieselmotor
Leistung	26 kW
Kühlsystem	Wasserkühlung
Bordnetz	12 V

Um maximalen Komfort zu gewährleisten bieten wir folgende Optionen an:

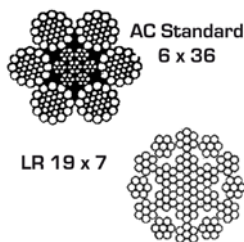
Optionen	
Bezeichnung	Art.-Nr.
1. Straßenverkehrszulassung mit PKW Deichsel	105331
2. Straßenverkehrszulassung mit LKW Deichsel	105361
3. Fernbedienung über Kabel, 10 m Kabellänge*	105332
4. Funkfernbedienung, max. Distanz 50 m*	105333
5. Thermodrucker im Alukoffer	105335
6. Hydraulische Standfüße*	105336
7. Motorisierte Gummiketten (Rauhen, nicht mit Straßenverkehrszulassung)*	105422

* nur bei Neubestellung möglich

Zubehör	
Bezeichnung	Art.-Nr.
Teleskopvorrichtung für Windenseil, zur Umlenkung in Schächte	105334

Stahlseile					
	Bezeichnung	Ø	Bruchlast	max. Länge	Art.-Nr.
	AC Standard 6 x 36	10 mm	70,0 kN	1200 m	105680
	LR 19 x 7	10 mm	70,0 kN	1200 m	105690
	AC Standard 6 x 36	12 mm	100,0 kN	1000 m	105682
	LR 19 x 7	12 mm	100,0 kN	1000 m	105692

LR 19 x 7





Hydraulische Kabelziehwinde KZW-H 50 mit Doppelspül 50 kN

Für die Verlegung von Rohren,
Kabeln und Glasfaserleitungen



Diese **Kabelziehwinde** kann vielseitig eingesetzt werden und zeichnet sich durch kompakte Bauweise aus. Die **KZW-H 50** besticht durch ihre enorme Leistungsfähigkeit von 50 kN maximaler Zugkraft.

Vor dem Arbeitseinsatz wird die abschließbare Klappe zum Bedienpult geöffnet und die Winde im Boden verankert. Kurze Rüstzeiten minimieren die Rüstkosten!

Zugkraft, Geschwindigkeit und gezogene Seillänge werden in Echtzeit auf dem großen Farbdisplay angezeigt. Die intuitive Bedienung erfolgt über ein Bedienfeld. Sowohl die Geschwindigkeit als auch die Drehrichtung sind jederzeit durch den hydraulischen Kreislauf veränderbar.

Der USB-Anschluss ermöglicht die Datenübertragung inklusive der maximalen Zugkrafteinstellung und der Arbeitszeit auf ein externes Speichermedium. Die integrierte Software erlaubt ein einfaches Auslesen der Daten. Über den optionalen Thermodrucker können die Daten direkt vor Ort ausgedruckt werden.

Die **KZW-H 50** erfüllt höchste technische Anforderungen. Die geschlossene, schallgedämmte Einheit reduziert das Betriebsgeräusch auf ein Minimum.

Bei der Herstellung der Winde wurden die EG-Maschinenrichtlinien eingehalten. Sie kann für den öffentlichen Straßenverkehr zugelassen werden.

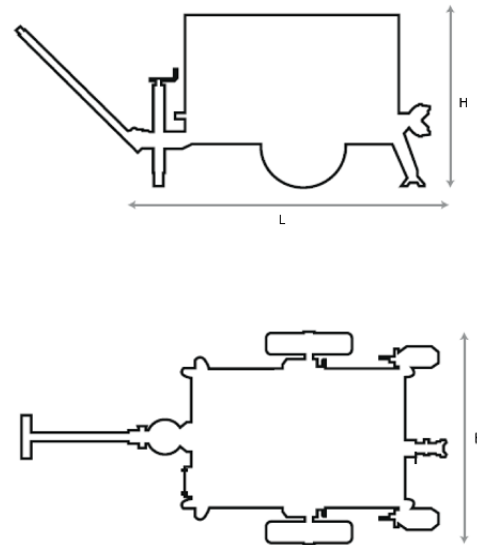
- Zugkraft bis zu 50 kN
- Geschwindigkeit max. 60 m/min.
- Kontrollpanel mit großem Farbdisplay
- Hydraulische Rücklaufbremse
- Fahrgestell mit Achsstoßdämpfern
- Anschlüsse zum Verankern und zum Anheben
- Haspel mit automatischer Seilschichtung, entnehmbar
- Mechanische Stützen an Vorder- und Rückseite
- Deichsel wahlweise mit PKW-Kugelkopfkupplung oder LKW-Zugöse





Hydraulische Kabelziehwinde

Technische Daten	
Art.-Nr.	105350
Zugkraft max.	50 kN
Zugkraft bei Geschwindigkeit max.	10 kN
Geschwindigkeit max.	60 m/min
Geschwindigkeit bei Zugkraft max.	13 m/min
Doppelspill	2 x Ø 280 mm
Trommeldurchmesser	520 mm
Seillänge bei 10 mm Stahlseil	1200 m
Seillänge bei 12 mm Stahlseil	1000 m
Seillänge bei 14 mm Stahlseil	750 m
Abmessungen (LxBxH)	3100 x 1700 x 1750 mm
Gewicht (ohne Stahlseil)	1900 kg



Motor	
Antriebsart	Dieselmotor
Leistung	26 kW
Kühlsystem	Wasserkühlung
Bordnetz	12 V

Um maximalen Komfort zu gewährleisten bieten wir folgende Optionen an:

Optionen	
Bezeichnung	Art.-Nr.
1. Straßenverkehrszulassung mit PKW Deichsel	105331
2. Straßenverkehrszulassung mit LKW Deichsel	105361
3. Fernbedienung über Kabel, 10 m Kabellänge*	105332
4. Funkfernbedienung, max. Distanz 50 m*	105333
5. Thermodrucker im Alukoffer	105335
6. Hydraulische Standfüße*	105336
7. Motorisierte Gummiketten (Rauhen, nicht mit Straßenverkehrszulassung)*	105424

* nur bei Neubestellung möglich

Zubehör	
Bezeichnung	Art.-Nr.
Teleskopvorrichtung für Windenseil, zur Umlenkung in Schächte	105354

Stahlseile		Bezeichnung	Ø	Bruchlast	max. Länge	Art.-Nr.
	AC Standard 6 x 36	AC Standard 6 x 36	10 mm	70,0 kN	1200 m	105680
		LR 19 x 7	10 mm	70,0 kN	1200 m	105690
	LR 19 x 7	AC Standard 6 x 36	12 mm	100,0 kN	1000 m	105682
		LR 19 x 7	12 mm	100,0 kN	1000 m	105692
	AC Standard 6 x 36	AC Standard 6 x 36	14 mm	130,0 kN	750 m	105684
		LR 19 x 7	14 mm	140,0 kN	750 m	105694

Hydraulische Kabelziehwinde KZW-H 100

mit Doppelspill 100 kN

Das Powerpaket für
den Leitungsbau



Die **Kabelziehwinde KZW-H 100** besteht durch ihre leichte und kompakte Bauweise, jedoch mit einer spektakulären Zugkraft von bis zu 100 kN. Zum Arbeitseinsatz wird lediglich die abschließbare Klappe zum Bedienpult geöffnet und die Winde im Boden verankert. Umständliche Rüstzeiten entfallen.

Zugkraft, Geschwindigkeit und gezogene Seillänge werden in Echtzeit auf dem großen Farbdisplay angezeigt. Die intuitive Bedienung erfolgt über ein Bedienfeld. Sowohl die Geschwindigkeit als auch die Drehrichtung sind jederzeit durch den hydraulischen Kreislauf veränderbar.

Der USB-Anschluss ermöglicht die Datenübertragung dieser Daten inklusive der max. Zugkrafteinstellung und der Arbeitszeit auf ein externes Speichermedium. Die integrierte Software erlaubt ein einfaches Auslesen der Daten. Über den optionalen Thermodrucker können die Daten direkt vor Ort ausgedruckt werden.

Die **KZW-H 100** ist ein Qualitätsprodukt und erfüllt die höchsten technischen Anforderungen. Die geschlossene, schallgedämmte Einheit reduziert das Betriebsgeräusch auf ein Minimum.

Die Winde wird unter Beachtung der EG-Maschinenrichtlinie hergestellt und kann für den öffentlichen Straßenverkehr zugelassen werden.

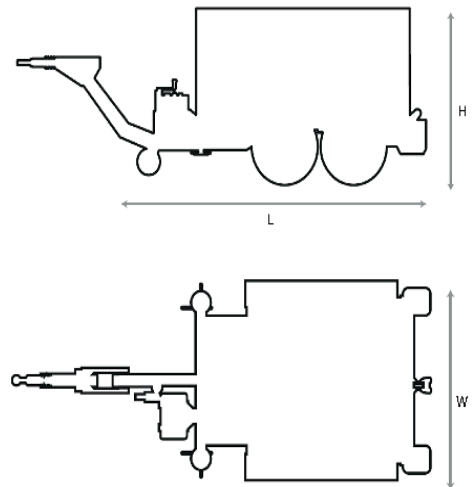
- Zugkraft bis zu 100 kN
- Geschwindigkeit max. 55 m/min.
- Metallgehäuse mit Türen
- Kontrollpanel mit Farbdisplay
- Hydraulische Rücklaufbremse
- Doppelachs-Fahrgestell mit Achsstoßdämpfern
- Wärmetauscher zur Abkühlung des Öls im Hydraulikkreislauf
- Haspel mit automatischer Seilschichtung
- Entnehmbare Trommel
- Mechanische Stützen an Vorder- und Rückseite
- Mit LKW-Zugöse





Hydraulische Kabelziehwinde

Technische Daten	
Art.-Nr.	105490
Zugkraft max.	100 kN
Zugkraft bei Geschwindigkeit max.	20 kN
Geschwindigkeit max.	55 m/min
Geschwindigkeit bei Zugkraft max.	11 m/min
Doppelspill	2 x Ø 300 mm
Trommeldurchmesser	850 mm
Seillänge bei 12 mm Stahlseil	1500 m
Seillänge bei 14 mm Stahlseil	1100 m
Seillänge bei 16 mm Stahlseil	850 m
Abmessungen (LxBxH)	3100 x 1850 x 1650 mm
Gewicht (ohne Stahlseil)	2100 kg



Motor	
Antriebsart	Dieselmotor
Leistung	33,5 kW
Kühlsystem	Wasserkühlung
Bordnetz	12 V

Um maximalen Komfort zu gewährleisten bieten wir folgende Optionen an:

Optionen	
Bezeichnung	Art.-Nr.
1. Straßenverkehrszulassung mit LKW Zugöse	105361
2. Fernbedienung über Kabel, 10 m Kabellänge*	105332
3. Funkfernbedienung, max. Distanz 50 m*	105333
4. Thermodrucker im Alukoffer	105335
5. Hydraulische Standfüße*	105336
6. Motorisierte Gummiketten (Rauhen, nicht mit Straßenverkehrszulassung)*	105426
7. Gerät zum Starten des Dieselmotors und der Hydraulik bei niedrigen Temperaturen	105399

* nur bei Neubestellung möglich

Zubehör	
Bezeichnung	Art.-Nr.
Teleskopvorrichtung für Windenseil, zur Umlenkung in Schächte	105354

Stahlseile		Bezeichnung	Ø	Bruchlast	max. Länge	Art.-Nr.
 AC Standard 6 x 36		AC Standard 6 x 36	12 mm	100,0 kN	1500 m	105682
		LR 19 x 7	12 mm	100,0 kN	1500 m	105692
		AC Standard 6 x 36	14 mm	130,0 kN	1100 m	105684
		LR 19 x 7	14 mm	140,0 kN	1100 m	105694
 LR 19 x 7		AC Standard 6 x 36	16 mm	160,0 kN	850 m	105686
		LR 19 x 7	16 mm	180,0 kN	850 m	105696



Stahlseile

für Winden der Reihe KZW-H

Starke Seile
für schwere Lasten



Um schwere Kabel einzuziehen braucht es nicht nur eine starke Winde. Ohne ein hochbelastbares und stabiles Stahlseil ist ein sicherer und fachgerechter Kabelzug nicht denkbar. Die Anforderungen an moderne Stahlseile sind enorm.

Aus diesem Grund bietet Katimex, passend zu den Winden der Baureihe KZW-H, hochwertige Windenseile aus Stahl an. Mit der Kombination aus verschleiß- und korrosionsarmem Material und einer speziellen Seilgeometrie wird eine beachtliche Bruchlast und hohe Lebensdauer erreicht.

- Besonders geeignet für Winden der Baureihe KZW-H
- Aus hochwertigem Blankstahl gefertigt
- Dehnungs- & drallarm

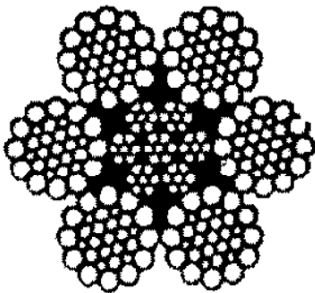
Technische Informationen

AC Standard 6 x 36, unverzinkt

Diese Vollstahlseile, d. h. Drahtseile mit Stahleinlage, bieten eine geringe Nachgiebigkeit des Seilkerns und eine besonders hohe Formstabilität.

Der höhere Metallquerschnitt der Vollstahlseile führt bei gleichen äußeren Lasten zu einer erheblich geringeren spezifischen Belastung der Einzeldrähte, was sich sehr vorteilhaft auf die Seillebensdauer auswirkt. Dieses Stahlseil besteht aus 216 geflochtenen Einzellitzen. Die Bruchlast der Einzellitzen beträgt 180 kg/mm².

Meterware

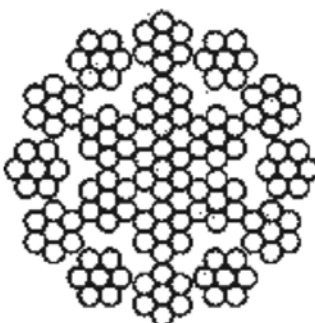


Ø	Ø Litze	Bruchlast	Gewicht	Art.-Nr.
8 mm	0,50 mm	40 kN	0,28 kg/m	105678
10 mm	0,62 mm	70 kN	0,43 kg/m	105680
12 mm	0,75 mm	100 kN	0,62 kg/m	105682
14 mm	0,77 mm	130 kN	0,82 kg/m	105684
16 mm	0,88 mm	160 kN	1,07 kg/m	105686
18 mm	0,99 mm	220 kN	1,35 kg/m	105687

LR 19 x 7, unverzinkt

Dieses Stahlseil ist durch seinen Aufbau besonders verdrehungsarm und somit unter Einwirkung einer angeführten Last als Windenseil ideal geeignet. Die mittelweiche Beschaffenheit und die mittlere Dehnung sowie Flexibilität sind weitere positive Eigenschaften für den Windenbereich. Der Einsatz von Wirbel ist hier uneingeschränkt möglich. Das geflochtene Gleichschlagseil aus 133 Einzellitzen hat eine Bruchlast der Einzellitzen von 200 kg/mm².

Meterware



Ø	Ø Litze	Bruchlast	Gewicht	Art.-Nr.
8 mm	0,51 mm	40 kN	0,27 kg/m	105688
10 mm	0,64 mm	70 kN	0,41 kg/m	105690
12 mm	0,76 mm	100 kN	0,60 kg/m	105692
14 mm	0,89 mm	140 kN	0,81 kg/m	105694
16 mm	1,02 mm	180 kN	1,06 kg/m	105696
18 mm	1,15 mm	230 kN	1,34 kg/m	105697